

Montageanleitung

Assembly Instructions

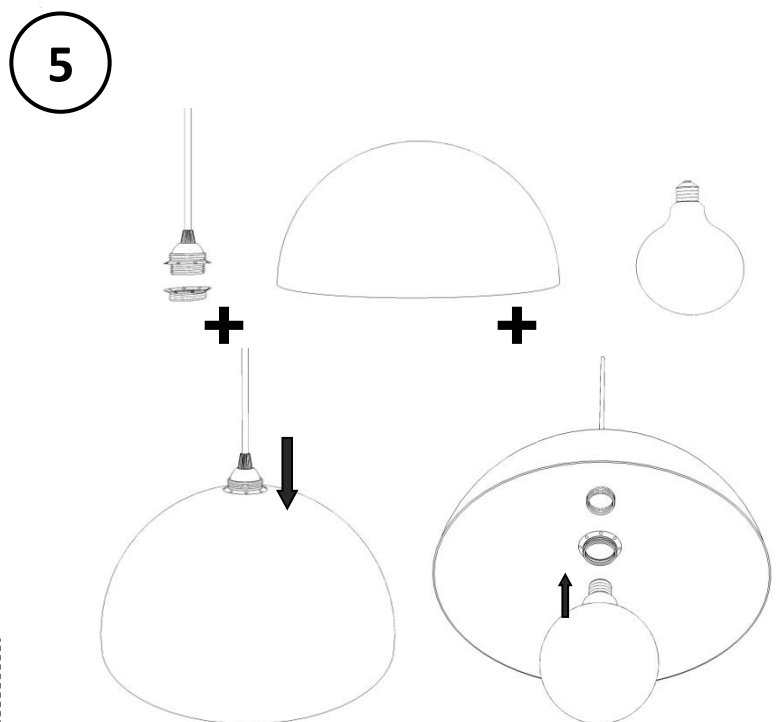
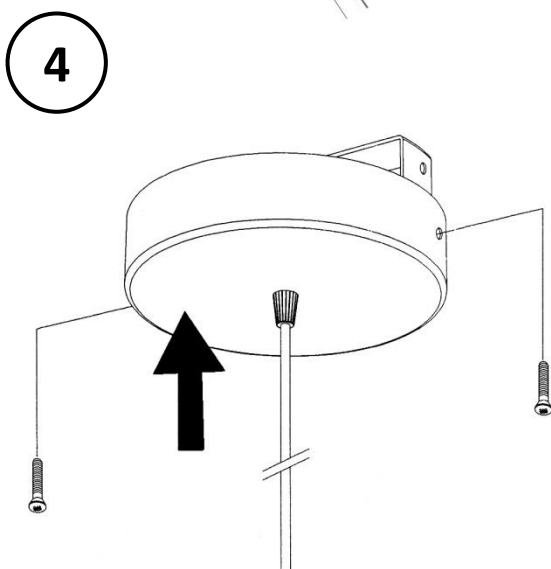
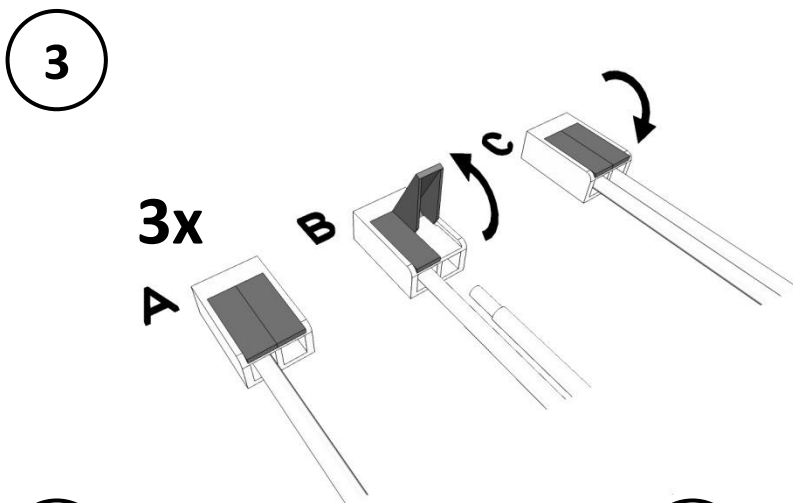
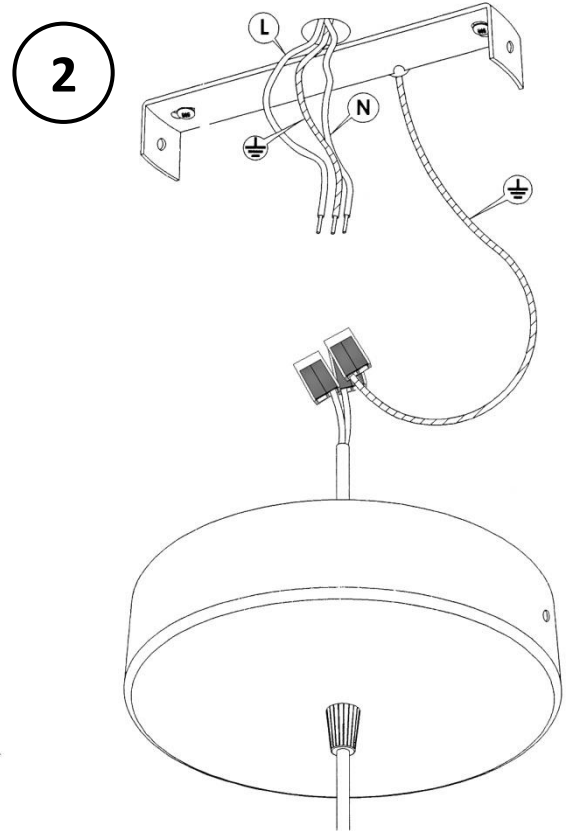
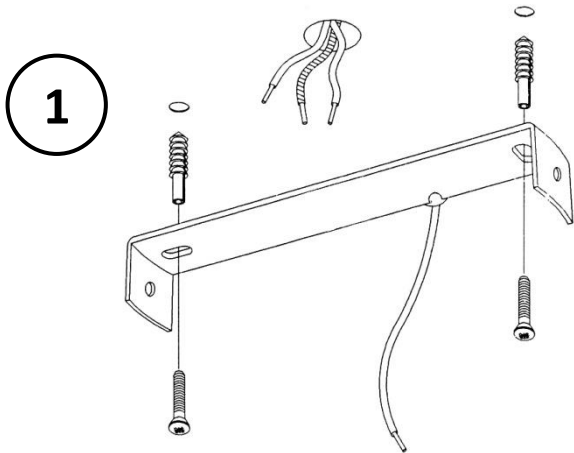
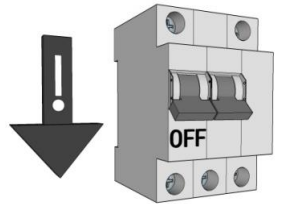
ACHTUNG!!!

Vor der Montage unbedingt den Strom abschalten.

Lampen sollten immer vom Fachmann angeschlossen werden!

ATTENTION!!!

**Disconnect power before installation.
Lamps should always be connected by a specialist !**



220 - 240 V | 1x max. 60 W | E27

CL. I

